

Série CAM

CAM W-14

Centrífuga de Aplicação Múltipla



Série CAM - W14		
Ø	Sucção	Elevação
		1½"
MODELOS	Monofásico	Trifásico
CAM-W14	1½ cv	1,5 cv
	2 cv	2,0 cv
	3 cv	3,0 cv

Materiais Empregados

- Carcaça - com voluta em liga especial de alumínio-silício, de alta resistência à pressão e oxidação com bocal de recalque na linha centro/vertical e plug para seu perfeito escorvamento.
- Rotor - do tipo fechado, construído em liga especial de alumínio-silício roscado, diretamente, na ponta do eixo do motor.
- Vedação do eixo - por selo mecânico - Ø 5/8", tipo "16" - conjunto de precisão, construído com borracha nitrílica, mola de aço inox e faces de vedação em grafite e cerâmica. Temperatura de trabalho do líquido até 80°C.

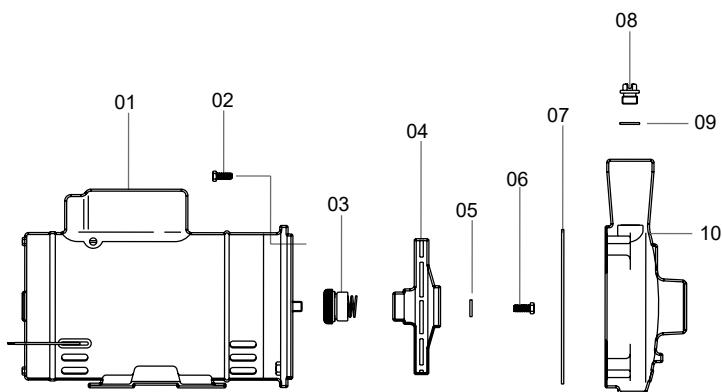
Motor Elétrico

- Características:
 - » Norma - Carcaça Nema 56, com ponta de eixo "Jet Pump", nos modelos de 1½ e 2cv; nos demais, Norma MG 1.18.326 a MG 1.18.341 "Jet Pump".
 - » Eixo: em aço carbono Ø 5/8"
 - » Rotação: 2 polos - 3.500 rpm - 60 Hz
 - » Monofásico: 110-127/220-254V
 - » Trifásico: 220/380V
 - » Grau de Proteção: IP 21
 - » Isolamento: Classe "B"

Opcionais

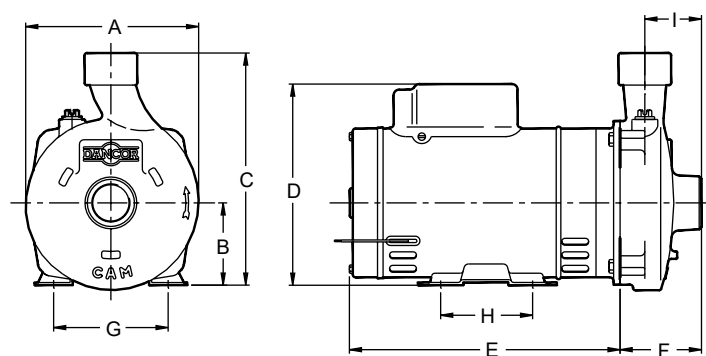
- Carcaça, intermediária e rotor: Ferro fundido. Outros materiais sob consulta.
- Selo mecânico: Em Viton. Nos casos em que haja a presença de abrasivos recomenda-se o uso do selo de carbeto de silício.
- Motor elétrico:
 - » 50Hz
 - » Outras tensões
 - » Isolamento classe F ou H
 - » Eixo em aço inox
 - » Outros opcionais sob consulta
- Bombas mancalizadas.

Componentes



Componentes - Descrição	
01	Motor elétrico
02	Parafuso sextavado
03	Selo mecânico
04	Rotor
05	Arruela lisa
06	Parafuso sextavado
07	O`ring
08/09	Plug de escorva com arruela
10	Carcaça

Dimensionais (mm)



MODELO	cv	Tubulação		A	B	C	D	E	F	G	H	I	PESO (Kg)
		Suc (bsp)	Elev (bsp)										
CAM W14	1½ M	1½"	1¼"	186	89	251	209	269	88	123,8	76,2	21	18,0
	2 M							299					20,5
	3 M							305					23,5
	1,5 T							239					17,5
	2,0 T							259					18,0
	3,0 T							279					18,5

