

Série CAM

Padrão 17-120

Centrífuga de Aplicação Múltipla



Padrão - 17-120 - 4 Pólos		
Ø	Sucção	Elevação
	6"	4"
MODELOS	Trifásico	
17-120	5,0 cv	
	6,0 cv	
	7,5 cv	
	10,0 cv	

Materiais Empregados

- Carcaça, Intermediária e Rotor - em ferro fundido.
- Vedação do eixo - por selo mecânico (Vide Opcionais), construído com borracha nitrílica, mola de aço inox e faces de vedação em grafite e cerâmica. Temperatura de trabalho do líquido até 80°C.
- Ø 1¼", tipo "21"- (motores de 5 a 10cv),

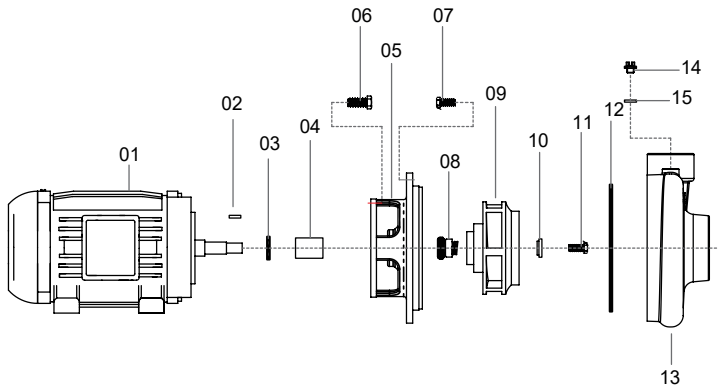
Motor Elétrico

- Características:
 - » Rotação: 4 polos - 1.750 rpm - 60 Hz
 - » Monofásico: 220/440V
 - » Trifásico: 220/380/440/760V
 - » Grau de Proteção: IP 55 (TFVE)
 - » Isolamento: Classe "F"

Opcionais

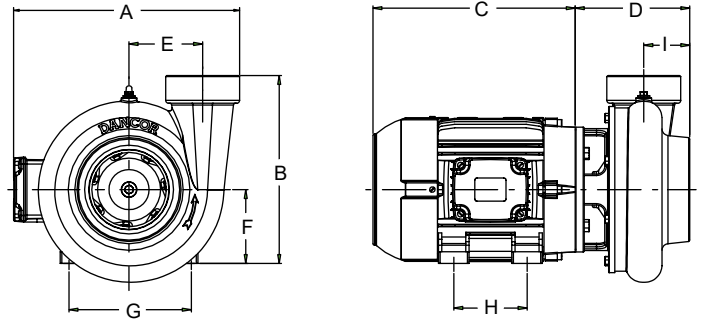
- Selo mecânico: Em Viton. Nos casos em que haja a presença de abrasivos recomenda-se o uso do selo de carbeto de silício.
- Motor elétrico:
 - » 50Hz
 - » Outras tensões
 - » Isolamento classe H
 - » Eixo em aço inox
 - » Outros opcionais sob consulta
- Bombas mancalizadas.

Componentes



Componentes - Descrição	
01	Motor elétrico
02	Chaveta
03	O`ring
04	Buxa do eixo
05	Intermediária
06/07	Parafuso sextavado
08	Selo mecânico
09	Rotor
10	Arruela de fixação do rotor
11	Parafuso sextavado
12	O`ring
13	Carcaça
14/15	Plug de escorva

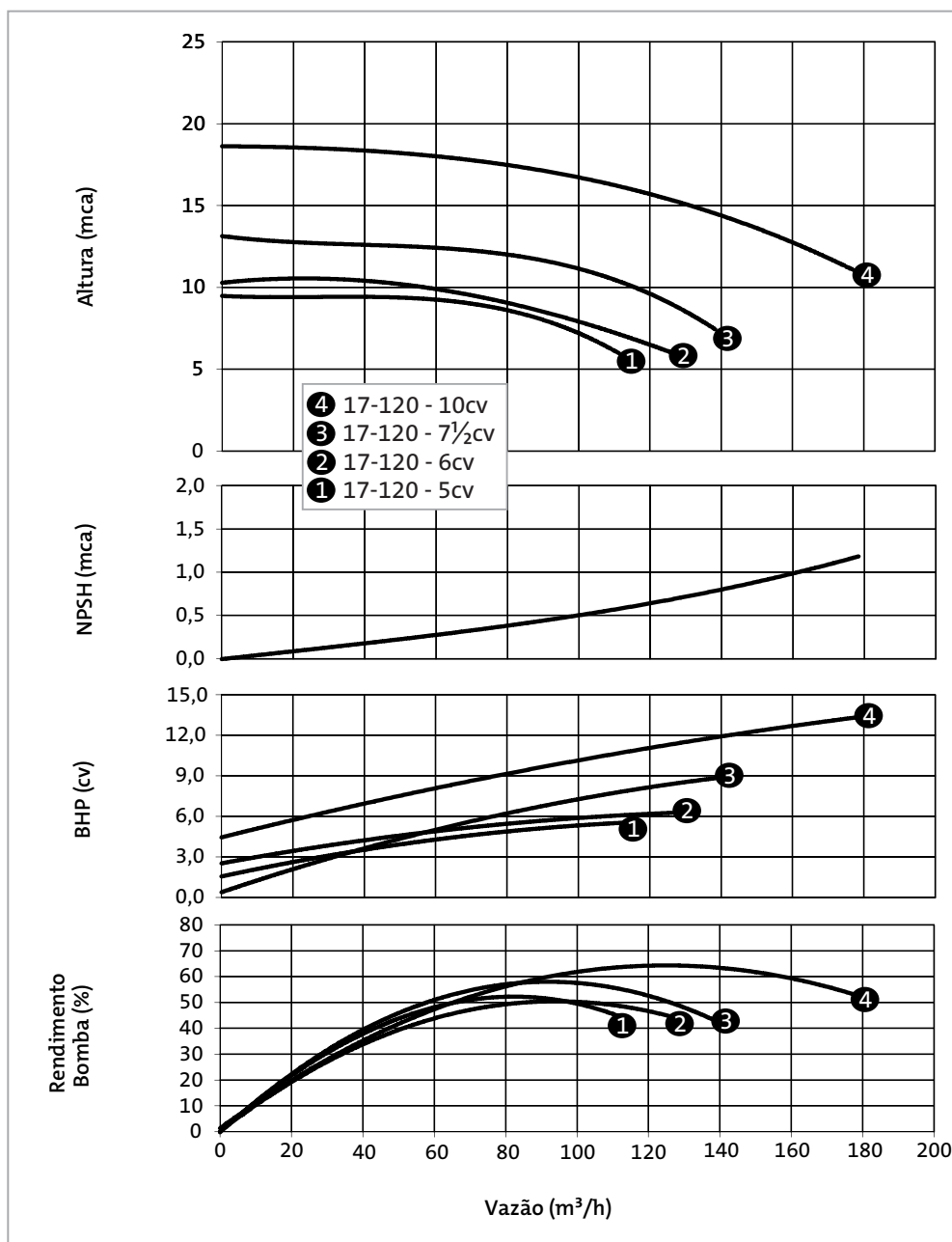
Dimensionais (mm)



MODELO	cv	Tubulação		A	B	C	D	E	F	G	H	I	PESO (Kg)
		Suc (bsp)	Elev (bsp)										
17-120 MJM	5	6"	4"	388		325				160			63,5
	6												74,9
	7½			397	367	206	132	134	140	83	85,6		
	10										89,4		
17-120 TJM	5,0	6"	4"	378		304				160			49,3
	6,0												61,2
	7,5			388	325						72,5		
	10,0										78,9		

Curvas de Performance

4 Polos - 1.750 rpm - 60 Hz



Série CAM 4 Polos

Tabela de Seleção

Modelo	Pot. (cv)	Tubulação		Diâmetro rotor (mm)	AMT máx. (mca)	Altura Manométrica Total em metros de Coluna de Água (mca) Não estão incluídas as perdas por atrito							
		Sucção (bsp)	Elevação (bsp)			6	8	10	12	14	16	18	
Trifásio 220/380V 440/760V						Vazão (m³/h)							
17-120	5,0	6"	4'	180,0	10	111,3	87,6						
	6,0			184,0	11	126,6	98,9	57,3					
	7,5			194,0	14	147,7	134,3	115,9	80,4				
	10,0			215,0	19				167,9	145,1	114,7	60,5	

IMPORTANTE: Não utilizar as bombas em alturas inferiores àquelas limitadas pela linha demarcativa, sob o risco de sobrecarga no motor elétrico, ocasionando a perda da GARANTIA.