

Série CAM

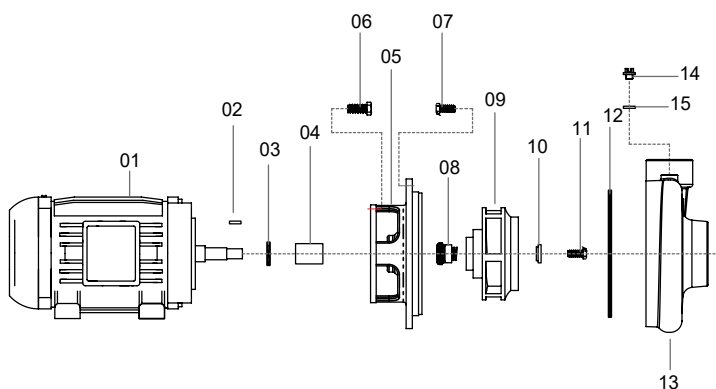
Padrão 15-70

Centrífuga de Aplicação Múltipla



Padrão - 15-70 - 4 Pólos		
Ø	Sucção	Elevação
	4"	3"
MODELOS	Trifásico	
15-70	2,0 cv	
	3,0 cv	
	4,0 cv	
	5,0 cv	
	6,0 cv	

Componentes



Componentes - Descrição	
01	Motor elétrico
02	Chaveta
03	O`ring
04	Buxa do eixo
05	Intermediária
06/07	Parafuso sextavado
08	Selo mecânico
09	Rotor
10	Arruela de fixação do rotor
11	Parafuso sextavado
12	O`ring
13	Carçaça
14/15	Plug de escorva

Materiais Empregados

- Carçaça, Intermediária e Rotor - em ferro fundido.
- Vedação do eixo - por selo mecânico (Vide Opcionais), construído com borracha nitrílica, mola de aço inox e faces de vedação em grafite e cerâmica. Temperatura de trabalho do líquido até 80°C.
- Ø 5/8", tipo "16"- (motores de 2 e 3cv);
- Ø 1¼", tipo "21"- (motores de 4 a 6cv),

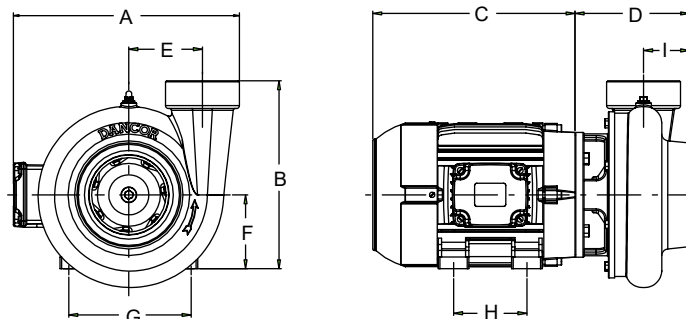
Motor Elétrico

- Características:
 - » Rotação: 4 polos - 1.750 rpm - 60 Hz
 - » Monofásico: 220/440V
 - » Trifásico: 220/380V
 - » Grau de Proteção: IP 55 (TFVE)
 - » Isolamento: Classe "F"

Opcionais

- Carçaça, intermediária e rotor: Opcionais em alumínio
- Selo mecânico: Em Viton. Nos casos em que haja a presença de abrasivos recomenda-se o uso do selo de carbeto de silício.
- Motor elétrico:
 - » 50Hz
 - » Outras tensões
 - » Isolamento classe F ou H
 - » Eixo em aço inox
 - » Outros opcionais sob consulta
- Bombas mancalizadas.

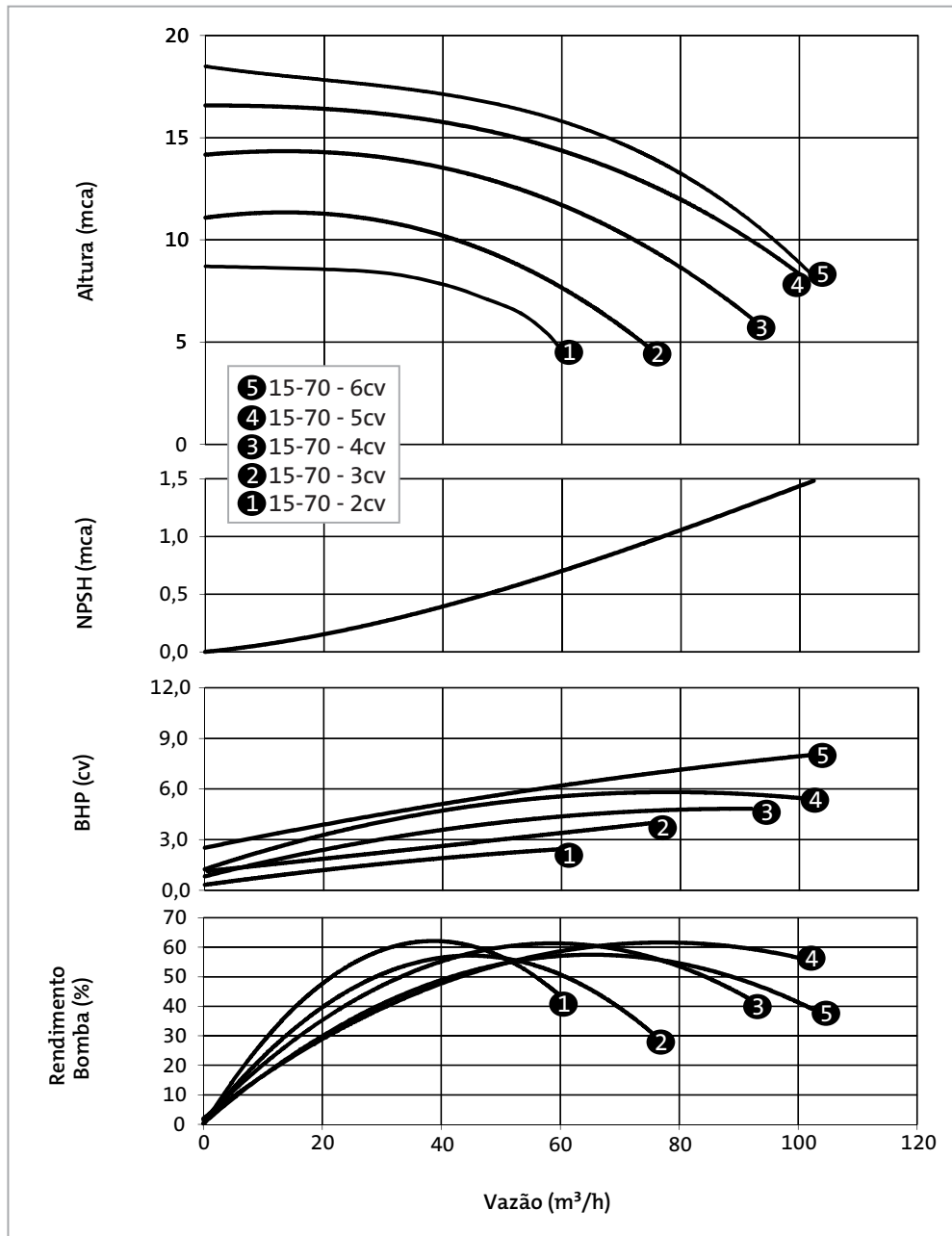
Dimensionais (mm)



MODELO	cv	Tubulação		A	B	C	D	E	F	G	H	I	PESO (Kg)
		Suc (bsp)	Elev (bsp)										
15-70 M	2	4"	3"	295,2	306	299	160	115	139	123,8	76,2	70	41,8
	3					305							42,7
15-70 T	2,0					259							39,6
	3,0					279							40,7
15-70 MJM	4					312							51,4
	5					322							55,9
	6			341	66,3								
15-70 TJM	4,0			312	68,4								
	5,0			322	70,1								
	6,0			341	79,2								

Curvas de Performance

4 Polos - 1.750 rpm - 60 Hz



Série CAM 4 Polos

Tabela de Seleção

Modelo	Pot. (cv)	Tubulação		Diâmetro rotor (mm)	AMT máx. (mca)	Altura Manométrica Total em metros de Coluna de Água (mca) Não estão incluídas as perdas por atrito							
		Sucção (bsp)	Elevação (bsp)			6	8	10	12	14	16	18	
Trifásio 220/380V						Vazão (m³/h)							
15-70	2,0	4"	3"	153,0	9	54,6	38,7						
	3,0			167,0	12	68,9	57,9	42,2					
	4,0			182,0	15	92,7	83,4	72,2	57,5	31,0			
	5,0			194,0	17		101,6	91,8	79,9	63,8	34,6		
	6,0			203,0	19		103,1	95,7	86,8	75,3	57,9	14,4	

Modelo trifásico a partir de 4cv - 220/380/440/760V

IMPORTANTE: Não utilizar as bombas em alturas inferiores àquelas limitadas pela linha demarcativa, sob o risco de sobrecarga no motor elétrico, ocasionando a perda da GARANTIA.