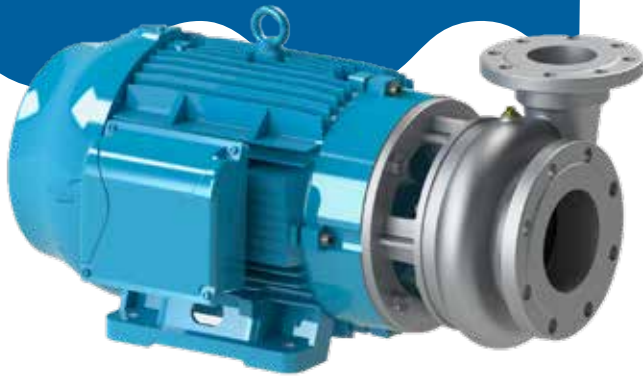


Série CAM

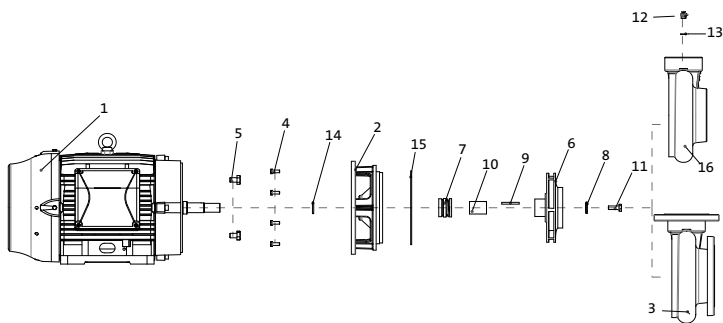
Padrão 91-100 TJM

Centrífuga de Aplicação Múltipla



Padrão - 91-100 TJM		
Ø	Sucção	Elevação
	6"	4"
MODELOS	Trifásico	
91-100 TJM	30,0 cv	
	40,0 cv	
	50,0 cv	
	60,0 cv	
	75,0 cv	

Componentes



Componentes - Descrição	
01	Motor elétrico
02	Intermediária
03	Carcaça flangeada
04/05	Parafuso sextavado
06	Rotor
07	Selo mecânico
08	Arruela de fixação do motor
09	Chaveta
10	Bucha do eixo
11	Parafuso sextavado
12	Plug de escorva
13	Arruela do plug de esorva
14/15	O'ring
16	Carcaça

Materiais Empregados

- Carcaça e Intermediária em ferro fundido.
- Rotor em ferro fundido.
- Vedação do eixo por selo mecânico - Ø 1¼" - tipo "21", conjunto de precisão, construído com borracha nitrílica, mola de aço inox e faces de vedação em grafite e cerâmica. Temperatura de trabalho do líquido até 80°C.

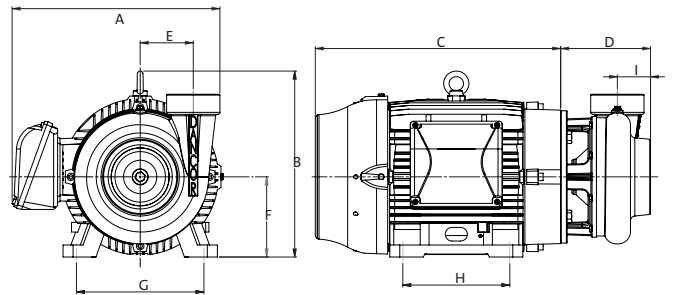
Motor Elétrico

- » Rotação: 2 polos - 3.500 rpm - 60 Hz
- » Trifásico 220/380/440/760V
- » Grau de proteção: IP55 (TFVE)
- » Isolamento: Classe "F"

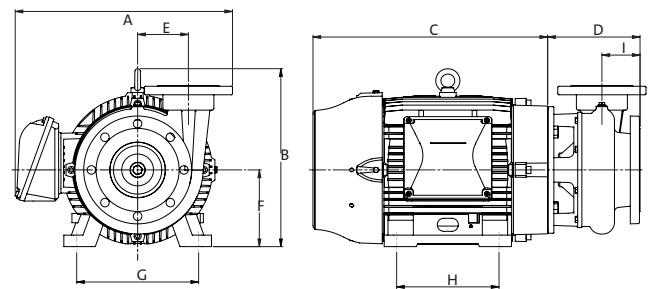
Opcionais

- Selo mecânico: Em Viton. Nos casos em que haja a presença de abrasivos recomenda-se o uso do selo mecânico em carbeto de silício.
- Motor elétrico:
 - » 50 Hz
 - » IP 56
 - » Isolamento classe H
 - » Outras tensões
 - » Eixo em aço inox
 - » Outros opcionais sob consulta
- Bombas mancalizadas

Dimensionais (mm)



MODELO	cv	A	B	C	D	E	F	G	H	I	PESO (Kg)
91-100 TJM	30,0	474	413	548,35	224,3	132,5	180	279	241	82,78	202
	40,0	499	464	613,35			200	318	267		261
	50,0			651,35			286	305	311		300
	60,0			701,35			286	305	414		
	75,0			701,35			311	461			



MODELO	cv	A	B	C	D	E	F	G	H	I	PESO (Kg)
91-100 TJM c/ Flange	30,0	522,5	413	548,35	241	132,5	180	279	241	99,5	216
	40,0	547,5	464	613,5			200	318	267		275
	50,0			651,5			286	305	315		
	60,0			701,35			286	305	428		
	75,0			701,35			311	475			

