

Série CAM

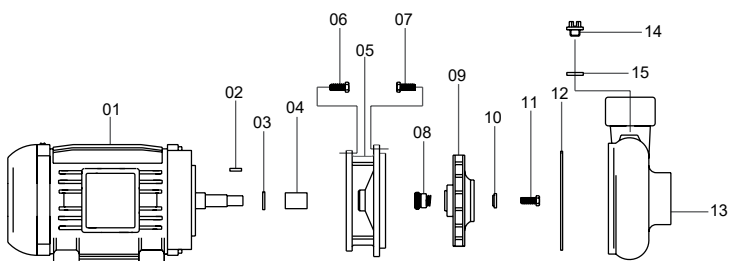
Padrão 687 JM

Centrífuga de Aplicação Múltipla



Série CAM Padrão - 687 JM		
Ø	Sucção	Elevação
		2½"
MODELOS	Monofásico	Trifásico
677 JM	12½ cv	12,5 cv
687 JM	--	15,0 cv
697 JM	--	20,0 cv

Componentes



Componentes - Descrição	
01	Motor elétrico
02	Chaveta
03	O`ring
04	Buxa do eixo
05	Intermediária
06/07	Parafuso sextavado
08	Selo mecânico
09	Rotor
10	Arruela de fixação do rotor
11	Parafuso sextavado
12	O`ring
13	Carcaça
14/15	Plug de escorva com arruela

Materiais Empregados

- Carcaça e Intermediária - em liga especial de alumínio-silício, de alta resistência à pressão e oxidação.
- Rotor - do tipo fechado, construído em liga especial de alumínio-silício e fixados por meio de chaveta, arruela e parafuso de fixação.
- Vedação do eixo - por selo mecânico - Ø 1¼", tipo "21"- (motores de 12,5cv e 15cv); Ø 1¾", tipo "21"- (motores de 20cv), conjunto de precisão, construído com borracha nitrílica, mola de aço inox e faces de vedação em grafite e cerâmica. Temperatura de trabalho do líquido até 80°C.

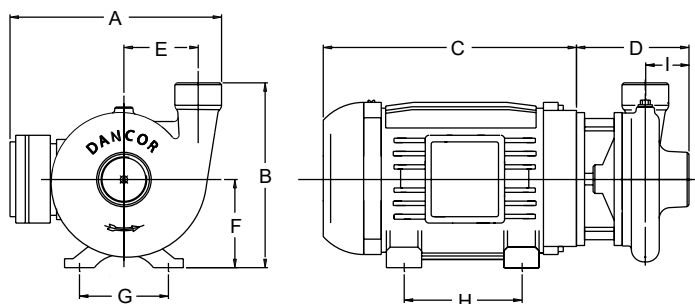
Motor Elétrico

- Características:
 - » Norma - Nema MG1-18.614 - JM
 - » Eixo: protegido por bucha de bronze
 - » Rotação: 2 polos - 3.500 rpm - 60 Hz
 - » Monofásico: 220/440V
 - » Trifásico: 220/380/440/760V
 - » Grau de Proteção: IP 55 (TFVE)
 - » Isolamento: Classe "F"

Opcionais

- Carcaça, intermediária e rotor: Ferro fundido. Outros materiais sob consulta.
- Selo mecânico: Em Viton. Nos casos em que haja a presença de abrasivos recomenda-se o uso do selo de carbeto de silício.
- Motor elétrico:
 - » 50Hz
 - » Outras tensões
 - » Isolamento classe H
 - » Eixo em aço inox
 - » Outros opcionais sob consulta
- Bombas mancalizadas.

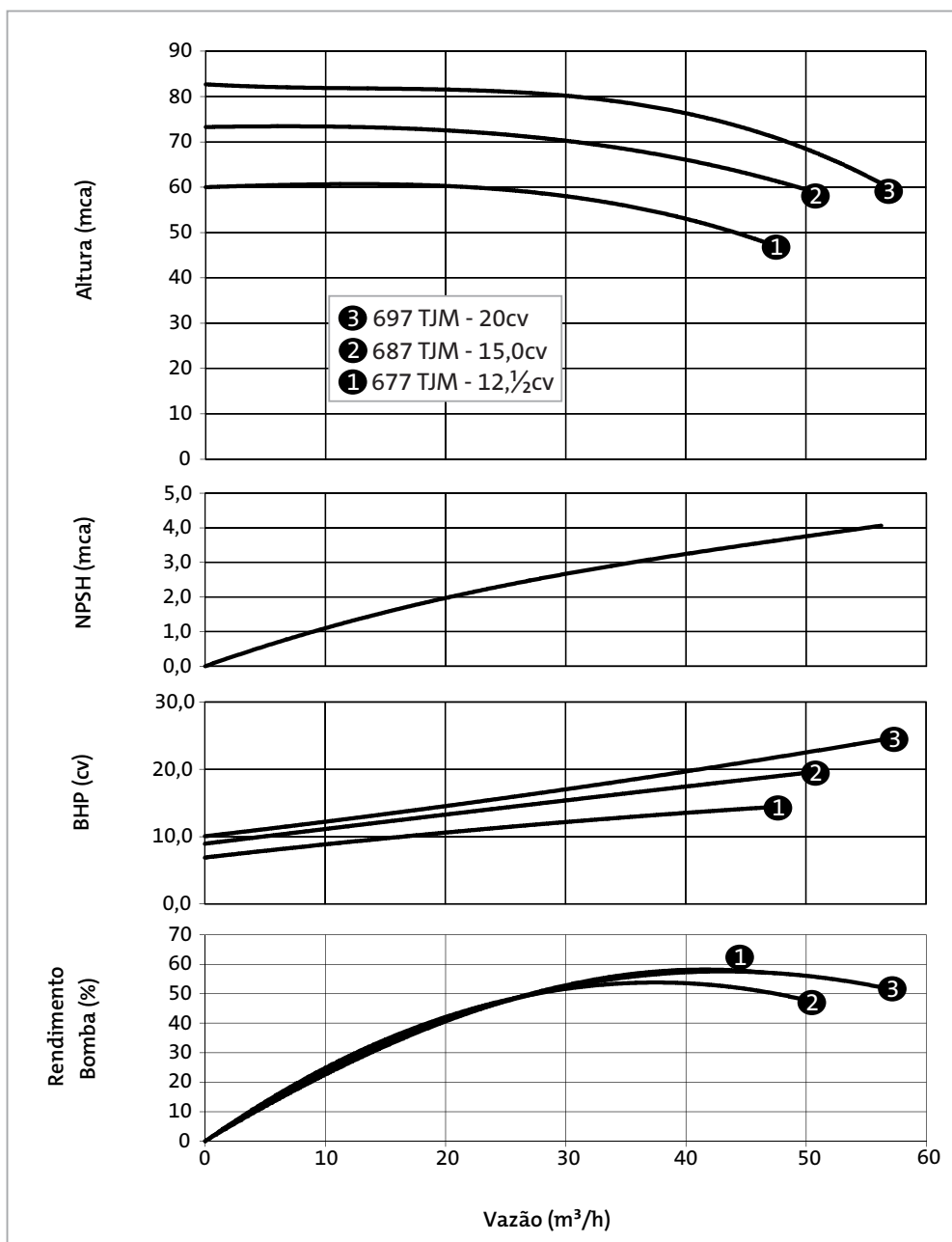
Dimensionais (mm)



MODELO	cv	Tubulação		A	B	C	D	E	F	G	H	I	PESO (Kg)
		Suc (bsp)	Elev (bsp)										
677 TJM	12,5			373	292	420	176		132	216	178		77,0
687 TJM	15,0	2½"	2"	377	293	403	183	124	160	254	210	71	82,0
697 TJM	20,0			409	310	480	209						112,0

Curvas de Performance

2 Polos - 3.500 rpm - 60 Hz



Série CAM 2 Polos

Tabela de Seleção

Modelo		Pot. (cv)	Tubulação		Diâmetro rotor (mm)	AMT max. (mca)	Altura Manométrica Total em metros de Coluna de Água (mca)																	
Monofásico	Trifásico		Suc. (bsp)	Elev. (bsp)			Não estão incluídas as perdas por atrito																	
220V/440V	220V/380 440/760V					48	50	52	54	56	58	60	62	64	66	68	70	72	74	76	78	80		
						Vazão (m³/h)																		
677 MJM	677 TJM	12 1/2	2 1/2"	2"	180,0	60	46,5	44,0	41,5	38,6	35,8	33,3												
Sob consulta	687 TJM	15			195,0	73								49,0	46,3	43,3	39,8	35,7	30,5	22,9				
--	697 TJM	20			210,0	83									55,5	53,7	52,0	50,3	48,8	47,5	46,2	45,0	43,8	31,5

IMPORTANTE: Não utilizar as bombas em alturas inferiores àquelas limitadas pela linha demarcativa, sob o risco de sobrecarga no motor elétrico, ocasionando a perda da GARANTIA.