

Série CAM

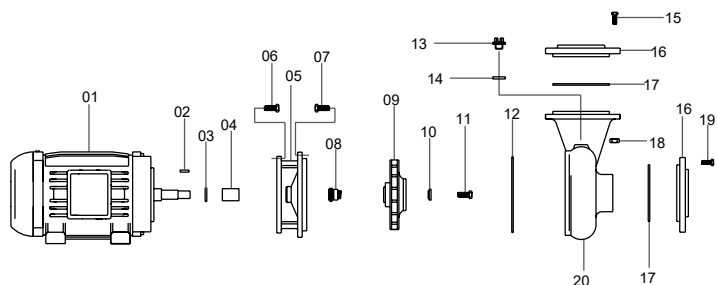
Padrão 660 JM

Centrífuga de Aplicação Múltipla



Série CAM Padrão - 660 JM		
Ø	Sucção	Elevação
	3"	3"
MODELOS	Monofásico	Trifásico
660 JM	10 cv	10,0 cv
670 JM	12½ CV	12,5 CV
680 JM	15 cv	15,0 cv

Componentes



Componentes - Descrição	
01	Motor elétrico
02	Chaveta
03	O`ring
04	Buxa do eixo
05	Intermediária
06/07	Parafuso sextavado
08	Selo mecânico
09	Rotor
10	Arruela de fixação do rotor
11	Parafuso sextavado
12	O`ring
13/14	Plug de escorva com arruela
15	Parafuso sextavado
16	Flange
17	O`ring
18	Porca sextavada
19	Parafuso sextavado
20	Carcaça

Materiais Empregados

- Carcaça, Intermediária e Flange - em liga especial de alumínio-silício, de alta resistência à pressão e oxidação.
- Rotor - do tipo fechado, construído em liga especial de alumínio-silício e fixados por meio de chaveta, arruela e parafuso de fixação.
- Vedação do eixo - por selo mecânico - Ø 1¼", tipo "21", conjunto de precisão, construído com borracha nitrílica, mola de aço inox e faces de vedação em grafite e cerâmica. Temperatura de trabalho do líquido até 80°C.

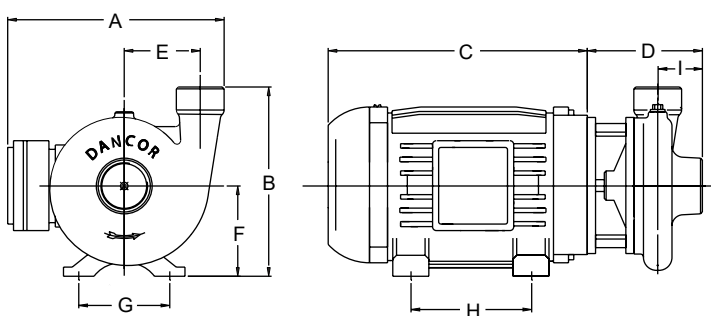
Motor Elétrico

- Características:
 - » Norma - Nema MG1-18.614 - JM
 - » Eixo: protegido por bucha de bronze
 - » Rotação: 2 polos - 3.500 rpm - 60 Hz
 - » Monofásico: 220/440V
 - » Trifásico: 220/380/440/760V
 - » Grau de Proteção: IP 55 (TFVE)
 - » Isolamento: Classe "F"

Opcionais

- Carcaça, intermediária e rotor: Ferro fundido. Outros materiais sob consulta.
- Selo mecânico: Em Viton. Nos casos em que haja a presença de abrasivos recomenda-se o uso do selo de carbeto de silício.
- Motor elétrico:
 - » 50Hz
 - » Outras tensões
 - » Isolamento classe H
 - » Eixo em aço inox
 - » Outros opcionais sob consulta
- Bombas mancalizadas.

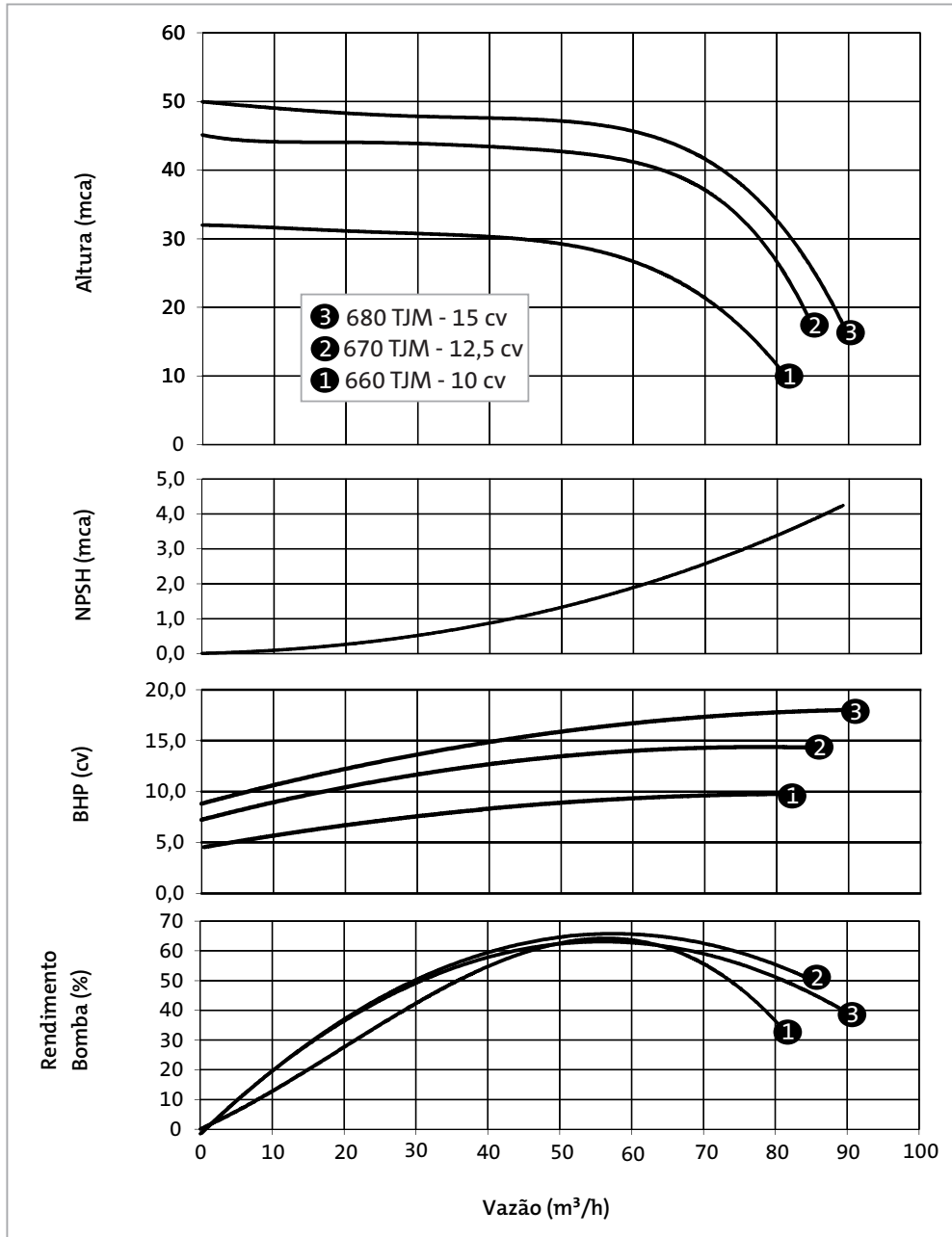
Dimensionais (mm)



MODELO	cv	Tubulação		A	B	C	D	E	F	G	H	I	PESO (Kg)
		Suc (bsp)	Elev (bsp)										
660 M JM	10	3"	3"	487	330	403	214	124	132	216	140	94	72,0
660 T JM	10,0			365		70,0							
670 T JM	12,5			423	420	77,0							
680 T JM	15,0			403	82,0								

Curvas de Performance

2 Polos - 3.500 rpm - 60 Hz



Série CAM 2 Polos

Tabela de Seleção

Modelo		Pot. (cv)	Tubulação		Diâmetro rotor (mm)	AMT max. (mca)	Altura Manométrica Total em metros de Coluna de Água (mca) - Não estão incluídas as perdas por atrito																			
Monofásico	Trifásico		Suc. (bsp)	Elev. (bsp)			10	12	14	16	18	20	22	24	26	28	30	32	34	36	38	40	42	44	46	48
220V/440V	220/380V 440/760V						Vazão (m³/h)																			
660 MJM	660 TJM	10	3" (FLG)	3" (FLG)	150,0	32	81,8	80,0	78,1	76,1	73,8	71,3	68,5	65,3	61,4	56,2	47,8									
670 MJM	670 TJM	12½			162,0	45					86,1	84,8	83,4	81,9	80,3	78,6	76,8	74,8	72,5	70,0	67,1	63,6	58,9	7,7		
680 MJM	680 TJM	15			167,0	50						88,6	87,3	86,1	84,7	83,2	81,7	80,0	78,3	76,3	74,2	71,8	69,0	65,6	61,2	9,6

IMPORTANTE: Não utilizar as bombas em alturas inferiores àquelas limitadas pela linha demarcativa, sob o risco de sobrecarga no motor elétrico, ocasionando a perda da GARANTIA.