

Série CAM

Padrão 620 JM

Centrífuga de Aplicação Múltipla



Série CAM Padrão - 620 JM		
Ø	Sucção	Elevação
	2"	1½"
MODELOS	Monofásico	Trifásico
420 JM	4 cv	4,0 cv
620 JM	5 cv	5,0 cv
650 JM	7½ cv	7,5 cv

Materiais Empregados

- Carcaça e Intermediária - em liga especial de alumínio-silício, de alta resistência à pressão e oxidação.
- Rotor - do tipo fechado, construído em liga especial de alumínio-silício e fixados por meio de chaveta, arruela e parafuso de fixação.
- Vedação do eixo - por selo mecânico - Ø 1¼", tipo 21 - conjunto de precisão, construído com borracha nitrílica, mola de aço inox e faces de vedação em grafite e cerâmica. Temperatura de trabalho do líquido até 80°C.

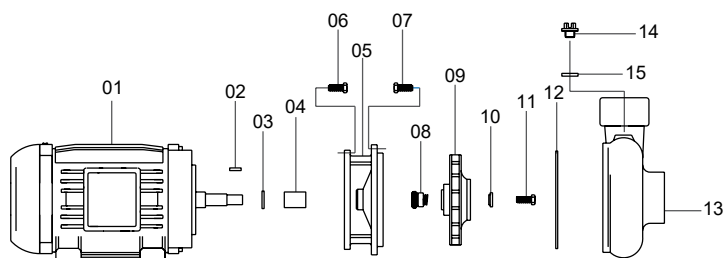
Motor Elétrico

- Características:
 - » Norma - Nema MG1-18.614 - JM
 - » Eixo: protegido por bucha de bronze
 - » Rotação: 2 polos - 3.500 rpm - 60 Hz
 - » Monofásico: 220/440V
 - » Trifásico: 220/380/440/760V
 - » Grau de Proteção: IP 55 (TFVE)
 - » Isolamento: Classe "F"

Opcionais

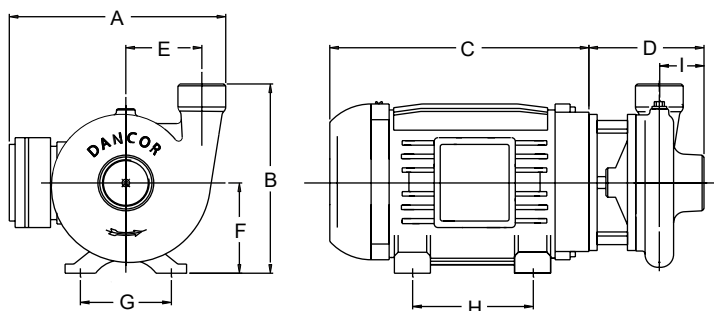
- Carcaça, intermediária e rotor: Ferro fundido. Outros materiais sob consulta.
- Selo mecânico: Em Viton. Nos casos em que haja a presença de abrasivos recomenda-se o uso do selo de carbeto de silício.
- Motor elétrico:
 - » 50Hz
 - » Outras tensões
 - » Isolamento classe H
 - » Eixo em aço inox
 - » Outros opcionais sob consulta
- Bombas mancalizadas

Componentes



Componentes - Descrição	
01	Motor elétrico
02	Chaveta
03	O'ring
04	Buxa do eixo
05	Intermediária
06/07	Parafuso sextavado
08	Selo mecânico
09	Rotor
10	Arruela de fixação do rotor
11	Parafuso sextavado
12	O'ring
13	Carcaça
14/15	Plug de escorva com arruela

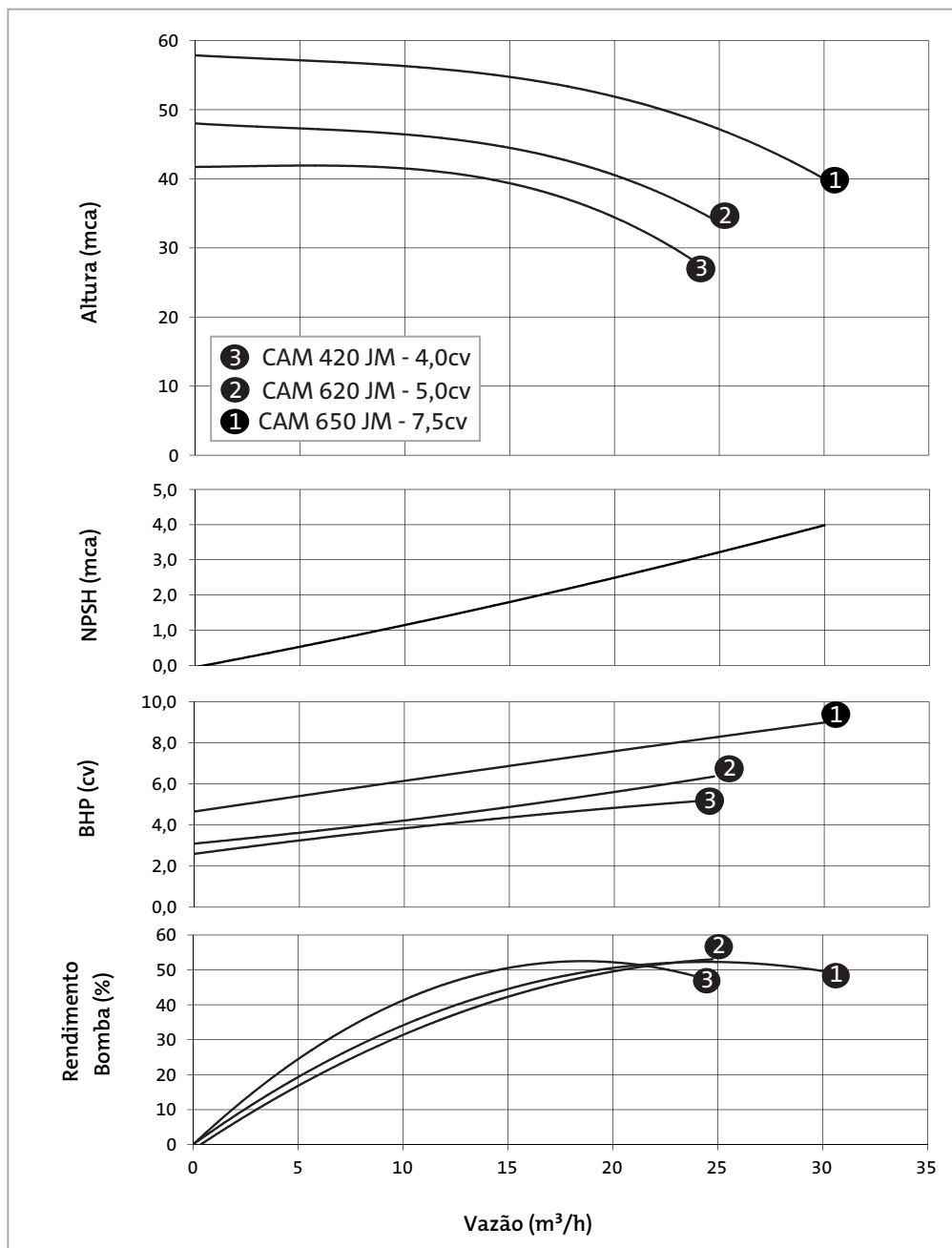
Dimensionais (mm)



MODELO	cv	Tubulação		A	B	C	D	E	F	G	H	I	PESO (Kg)
		Suc (bsp)	Elev (bsp)										
420 MJM	4	2"	1½"	322	244	334	183	107	112	190	140	82,5	34,0
620 MJM	5								132	216			42,0
650 MJM	7½								132	216			59,0
420 TJM	4,0	2"	1½"	293	222	291	183	107	90	140	125	82,5	32,0
620 TJM	5,0								100	160			40,0
650 TJM	7,5								112	190			56,0

Curvas de Performance

2 Polos - 3.500 rpm - 60 Hz



Série CAM 2 Polos

Tabela de Seleção

Modelo		Pot. (cv)	Tubulação		Diâmetro rotor (mm)	AMT max. (mca)	Altura Manométrica Total em metros de Coluna de Água (mca) Não estão incluídas as perdas por atrito														
Monofásico	Trifásico		Suc. (bsp)	Elev. (bsp)			28	30	32	34	36	38	40	42	44	46	48	50	52	54	56
220V/440V	220/380V 440/760V						Vazão (m³/h)														
420 MJM	420 TJM	4	2"	1½"	155,0	42	23,9	22,8	21,6	20,3	18,7	16,8	14,0								
620 MJM	620 TJM	5			162,0	48				24,8	23,6	22,2	20,6	18,5	15,3	6,6					
650 MJM	650 TJM	7½			173,0	58								30,0	28,8	27,5	26,0	24,3	22,3	19,9	16,6

IMPORTANTE: Não utilizar as bombas em alturas inferiores àquelas limitadas pela linha demarcativa, sob o risco de sobrecarga no motor elétrico, ocasionando a perda da