

Série CAM

## CAM-2 In-line

Centrífuga de Aplicação Múltipla



CAM-2 In-line		
Ø	Sucção	Elevação
	3/4"	3/4"
MODELO	Monofásico	
CAM-2 In-line	1/10 cv	

### Materiais Empregados

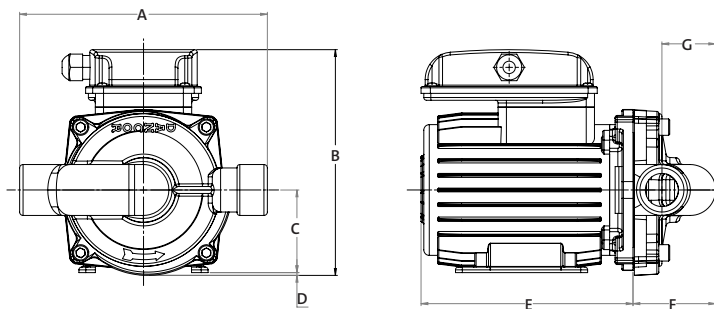
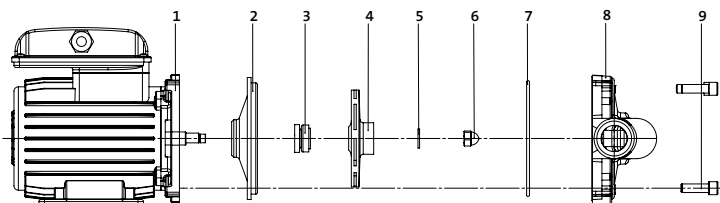
- Carcaça - em liga especial de alumínio-silício, de alta resistência à pressão e oxidação com o bocal de sucção e recalque na linha horizontal, para seu perfeito escorvamento.
- Intermediária interna - nylon.
- Rotor - do tipo fechado, injetado em termoplástico de engenharia Noryl® de alta resistência reforçado com fibra de vidro.
- Vedação do eixo - por selo mecânico - Ø 12mm, tipo "4" - conjunto de precisão, construído com borracha nitrílica, mola de aço inox e faces de vedação em grafite e cerâmica. Temperatura de trabalho do líquido até 80°C.

### Motor Elétrico

- Características:
  - » Eixo: em aço carbono Ø 1/2"
  - » Rotação: 2 polos - 3.500 rpm - 60 Hz
  - » Monofásico: 127 ou 220V
  - » Grau de Proteção: IP 44
  - » Isolamento: Classe "F"

### Dimensionais (mm)

### Componentes

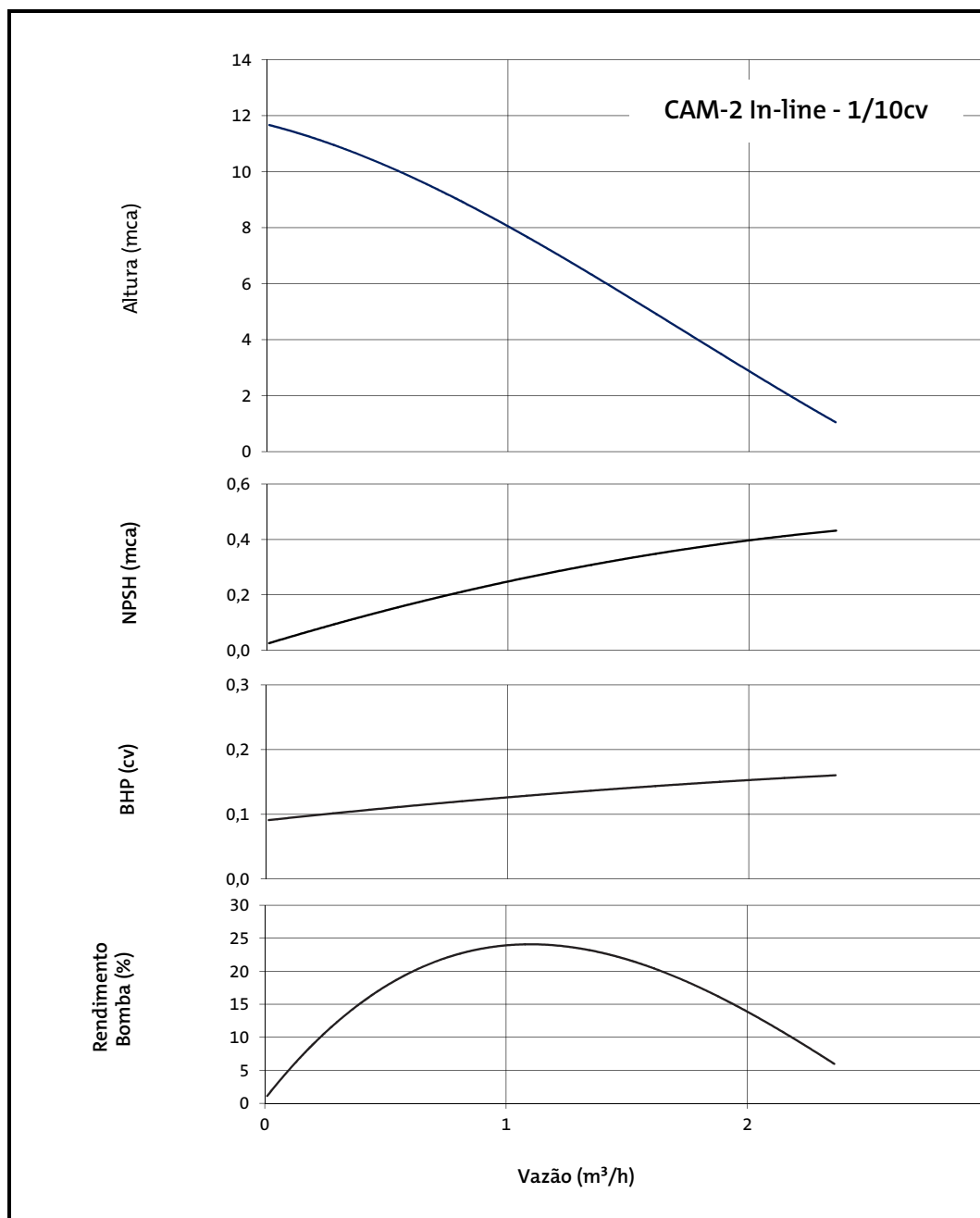


Componentes - Descrição	
01	Motor elétrico
02	Intermediária Interna
03	Selo mecânico
04	Rotor
05	Arruela inox
06	Porca inox
07	O'ring
08	Carcaça
09	Parafuso Allen

MODELO	cv	Tubulação		A	B	C	D	E	F	G	Peso (Kg)
		Suc (bsp)	Elev (bsp)								
CAM-2 In-line	1/10	3/4"	3/4"	180	164	62	2	154	60	39	4,25

Curvas de Performance

2 Polos - 3.500 rpm - 60 Hz



Série CAM 2 Polos

Tabela de Seleção

Modelo	Pot. (cv)	Sucção (bsp)	Elevação (bsp)	Diâmetro rotor (mm)	AMT máx. (mca)	Altura Manométrica Total em metros de Coluna de Água (mca) Não estão incluídas as perdas por atrito										
						1	2	3	4	5	6	7	8	9	10	11
Monofásico	127V ou 220V					Vazão (m³/h)										
CAM-2 In-line	1/10	3/4"	3/4"	89,0	11,7	2,36	2,19	2,01	1,77	1,59	1,40	1,22	1,03	0,81	0,55	0,24