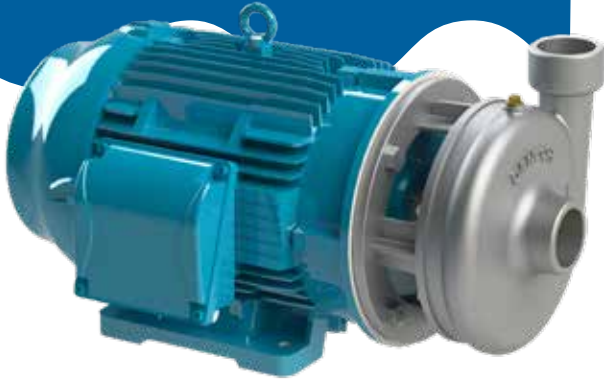


Série CAM

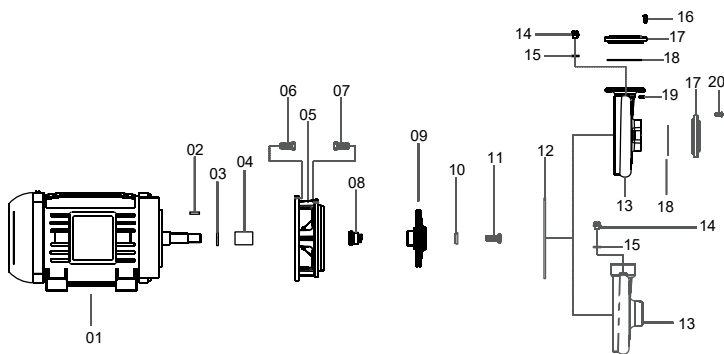
Padrão 105-50 JM

Centrífuga de Aplicação Múltipla



Série CAM Padrão - 105-50 JM		
Ø	Sucção	Elevação
	2½"	2"
MODELOS	Monofásico	Trifásico
105-50 JM	--	20,0 cv
	--	25,0 cv
	--	30,0 cv

Componentes



Componentes - Descrição	
01	Motor elétrico
02	Chaveta
03	O`ring
04	Buxa do eixo
05	Intermediária
06/07	Parafuso sextavado
08	Selo mecânico
09	Rotor
10	Arruela de fixação do rotor
11	Parafuso sextavado
12	O`ring
13 A	Carcaça
13 B	Carcaça flangeada
14/15	Plug de escorva
16	Parafuso sextavado
17	Flange
18	O`ring
19	Porca sextavada
20	Parafuso sextavado

Materiais Empregados

- Carcaça, Intermediária e Flange - em ferro fundido.
- Rotor - em ferro fundido.
- Vedação do eixo - por selo mecânico - Ø 1¾", tipo "21" - conjunto de precisão, construído com borracha nitrílica, mola de aço inox e faces de vedação em grafite e cerâmica. Temperatura de trabalho do líquido até 80°C.

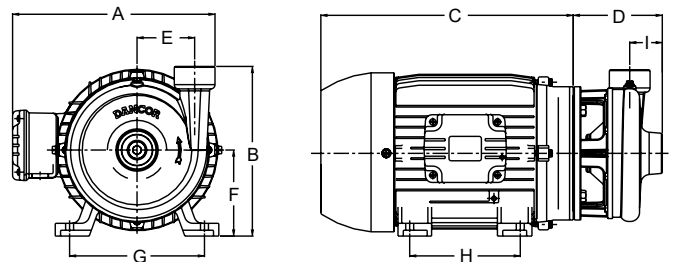
Motor Elétrico

- Características:
 - » Rotação: 2 polos - 3.500 rpm - 60 Hz
 - » Trifásico: 220/380/440/760V
 - » Grau de Proteção: IP 55 (TFVE)
 - » Isolamento: Classe "F"

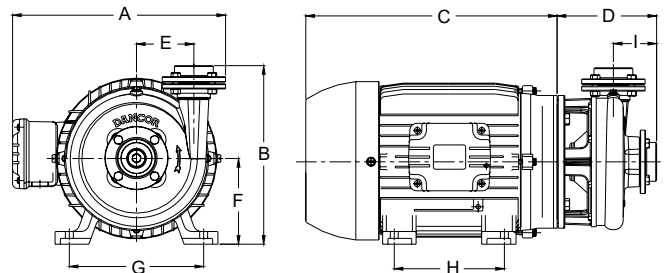
Opcionais

- Selo mecânico: Em Viton. Nos casos em que haja a presença de abrasivos recomenda-se o uso do selo de carbeto de silício.
- Motor elétrico:
 - » 50Hz
 - » Outras tensões
 - » Isolamento classe H
 - » Eixo em aço inox
 - » Outros opcionais sob consulta
- Bombas mancalizadas.

Dimensionais (mm)



MODELO	cv	Tubulação		A	B	C	D	E	F	G	H	I	PESO (Kg)
		Suc (bsp)	Elev (bsp)										
105-50 TJM	20,0			435	353	495	206	133	160	254	210	75	137,8
	25,0	2½"	2"	445	373	561			180	279	241		145,6
	30,0												192,7



MODELO	cv	Tubulação		A	B	C	D	E	F	G	H	I	PESO (Kg)
		Suc (bsp)	Elev (bsp)										
105-50 TJM c/ Flange	20,0			435	375	495	226	133	160	254	210	95	139,5
	25,0	2½"	2½"	445	395	561			180	279	241		147,3
	30,0												194,4

