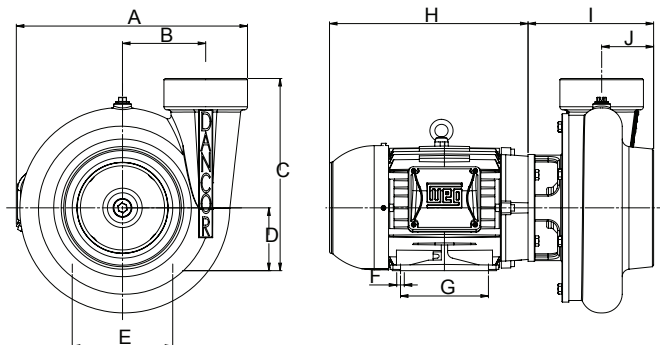


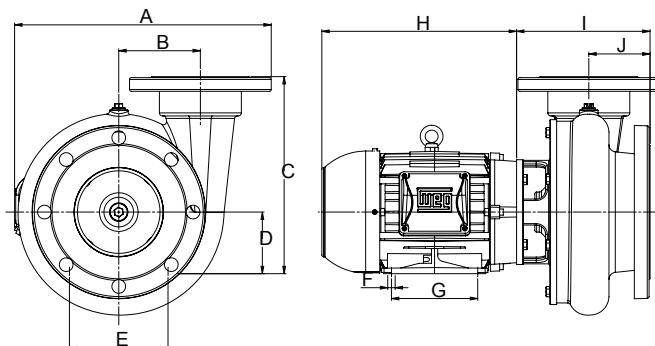
DIMENSIONAIS (mm)



MODELO	A	B	C	D	E	F	G	H	I	J
10-130 5cv	368	132,5	306	100	160	12	140	316,1	200	83
10-130 7,5cv	419		338	132	216			366,4	206	

Materiais Empregados

- **Carcaça e Intermediária:** em liga especial de alumínio-silício, de alta resistência à pressão e oxidação.
- **Rotor:** tipo fechado, construído em liga especial de alumínio-silício e fixados por meio de chaveta, arruela e parafuso de fixação.
- **Vedação do eixo:** por selo mecânico de 1¼" para potências de 5,0 e 7,5cv tipo 21 - conjunto de precisão, construído com borracha nitrílica, mola de aço inox e faces de vedação em grafite e cerâmica. Temperatura de trabalho do líquido até 80°C.



MODELO	A	B	C	D	E	F	G	H	I	J
10-130 5cv	416,5	132,5	319,9	100	160	12	140	316,1	216,7	99,5
10-130 7,5cv	467,7		351,9	132	216			366,4	233	

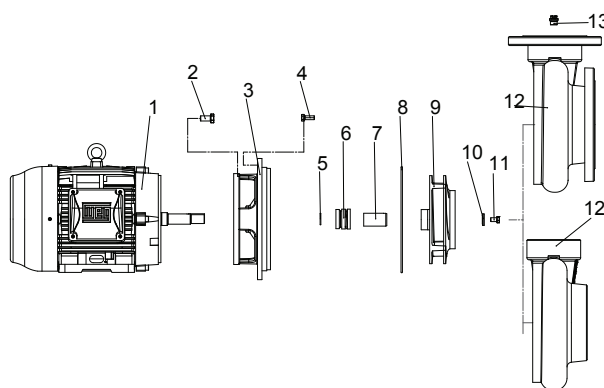
Motor Elétrico

- Rotação: 4 polos - 1750 rpm - 60 Hz
- Trifásico 220/380V
- Grau de proteção: IP55-TFVE
- Isolamento: Classe F
- Norma: Nema MG1-18.614 - JM
- Eixo: Protegido por bucha de bronze

Opcionais

- Carcaça e Intermediária: Ferro fundido. Outros materiais sob consulta.
- Selo mecânico: Para bombeamento de água com temperaturas superiores à 80°C, recomenda-se a utilização de borrachas em Viton. Nos casos em que haja a presença de abrasivos recomenda-se o uso do selo mecânico em carbeto de silício.
- Motor elétrico:
 - 50 Hz
 - Outras tensões
 - IP 56, 65 ou 66
 - Isolamento classe H
 - Eixo em aço inox
 - Outros opcionais sob consulta
- Bombas mancalizadas

COMPONENTES



Componentes - Descrição	
01	Motor Elétrico
02	Parafuso Sextavado
03	Intermediária
04	Parafuso Sextavado
05	O'Ring
06	Selo Mecânico
07	Bucha do Eixo
08	O'ring
09	Rotor
10	Arruela Lisa
11	Parafuso Sextavado
12	Carcaça
13	Plug de Escorva

CURVAS DE PERFORMANCE

4 polos - 1750 rpm - 60 Hz

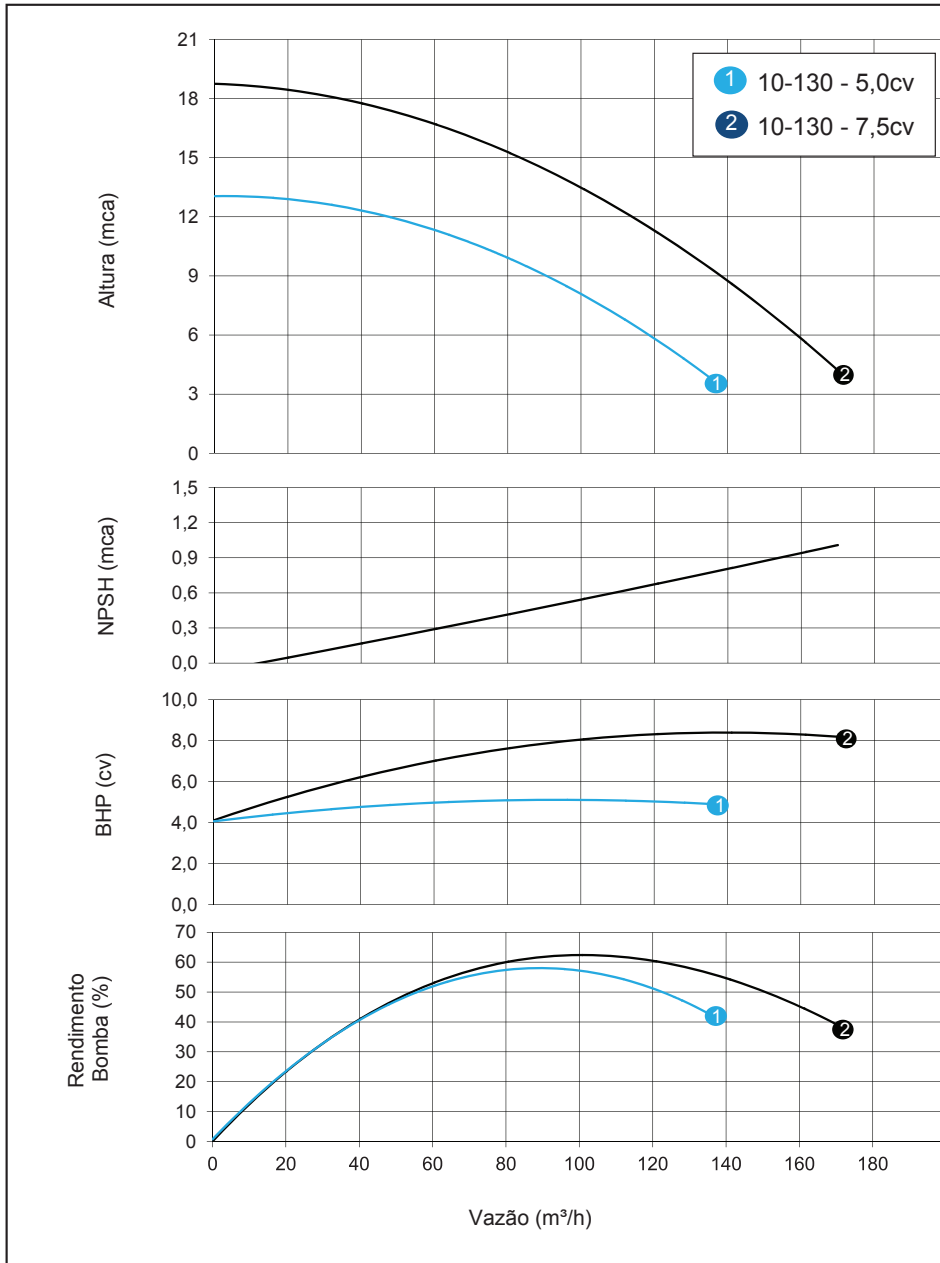


TABELA DE SELEÇÃO

Modelo	Pot. (cv)	Ø Tubulação		Diâmetro rotor (mm)	AMT máx. (mca)	Altura Manométrica Total em metros de coluna de água (mca) - Não estão incluídas as perdas por atrito																
		Suc. (bsp)	Elev. (bsp)			4	5	6	7	8	9	10	11	12	13	14	15	16	17			
						Vazão (m³/h)																
10-130 TJM	5,0	6"	4"	200	12,5	134,9	126,7	118,2	109,4	100,1	90,1	79,0	66,3	49,8								
	7,5			218	19	170,0	164,5	158,7	152,6	146,1	139,2	131,8	123,8	115,1	105,5	94,7	82,4	68,1	51,0			