



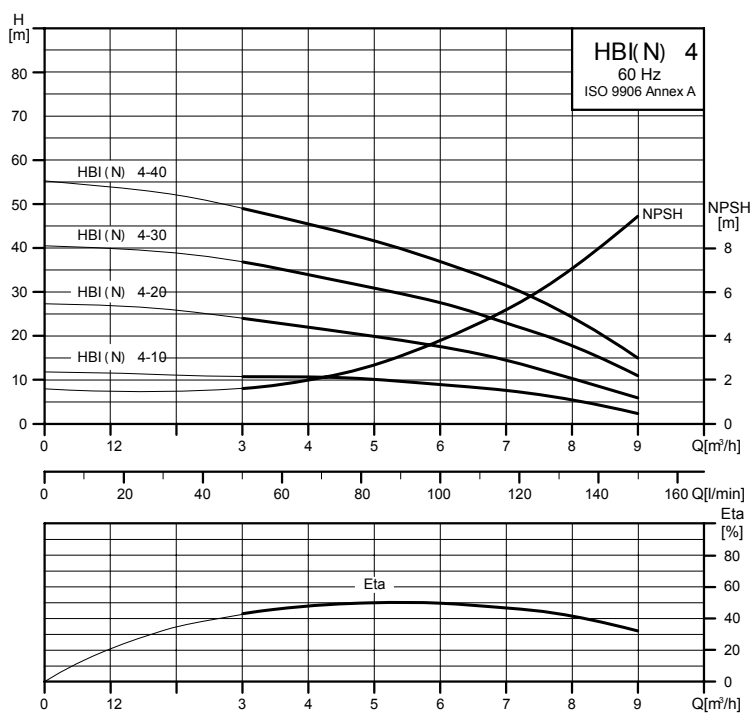
Características

Bomba centrífuga, multiestágio, fabricada em aço-inox (304), selos mecânicos em grafite, carbeto de silício, EPDM e Viton.

Motor Elétrico

- Motor TFVE (Totalmente Fechado com Ventilação Externa)
- Tensões: monofásica - 110/220V, 60 Hz
trifásica - 220/380V, 60 Hz
- Classe de isolamento: F
- Grau de proteção: IP54

Curvas



Condições Operacionais

Temperatura do líquido entre 0° e 110° C
Temperatura máxima: 40°

Aplicações

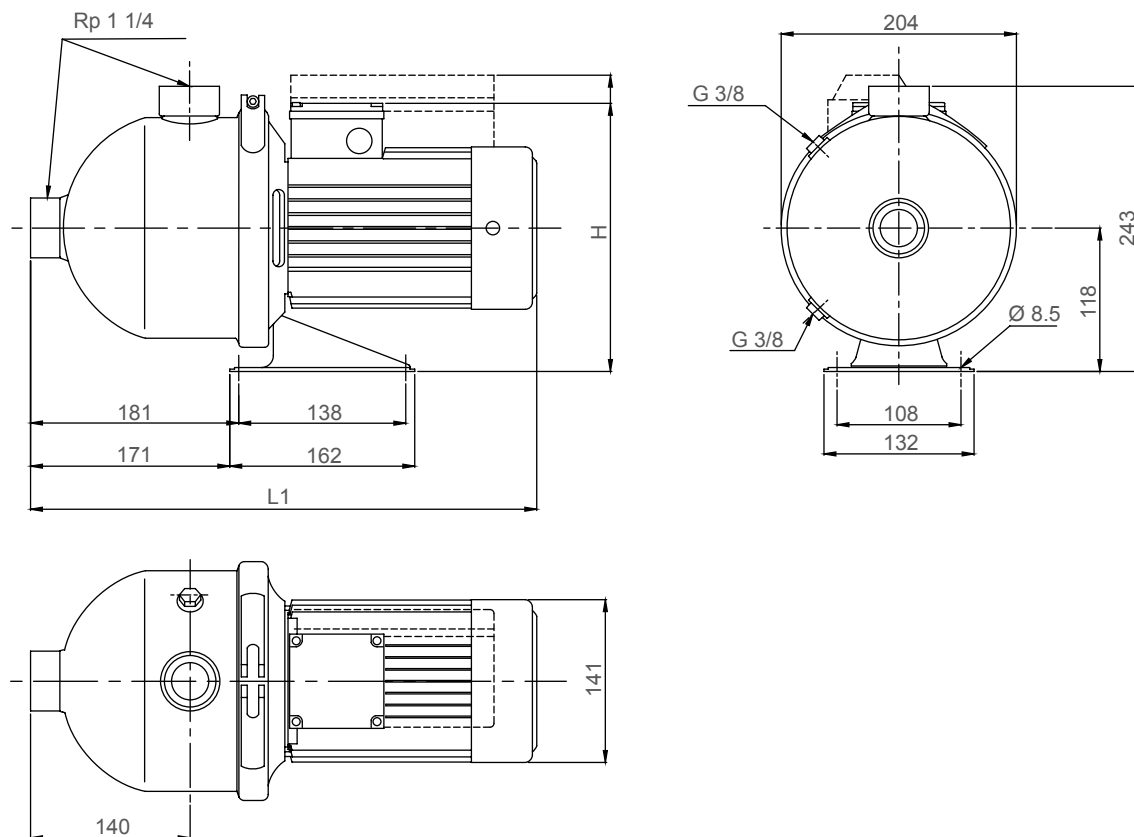
Essas bombas são projetadas para fornecimento de água, pressurização, sistemas de ar condicionado, tratamento de efluentes, processos industriais de refrigeração e aquecimento, máquinas industriais de lavagem, sistemas de fertilização e dosadores, além de líquidos não corrosivos, não explosivos e não inflamáveis. Não são recomendados líquidos com presença de areia, abrasivos, sólidos e materiais semelhantes.

Para aplicações especiais que dependam de variações do PH, presença de certos produtos químicos, óleos, temperaturas elevadas, etc. favor entrar em contato com nossa fábrica através do SAC: 55 21 2529-9515.

Tabela de Seleção

Modelo		Pot. (W)	Tubulação Sucção/Elevação (bsp)	AMT max. (mca)	Altura Manométrica Total (mca) - Não estão incluídas as perdas por atrito												
Monofásico	Trifásico				3	5	10	11	15	20	25	27	30	35	40	45	50
110/220V	220/380V				Vazão (m³/h)												
HBI (N) 4-10	HBI (N) 4-10	520	1 1/4	12	9.0	8.0	5.0	1.0									
HBI (N) 4-20	HBI (N) 4-20	890		28		9.0	8.0	7.8	6.8	5.0	2.3	1.0					
HBI (N) 4-30	HBI (N) 4-30	1280		41			9.0	8.8	8.4	7.7	6.7	6.1	5.3	3.9	1.1		
HBI (N) 4-40	HBI (N) 4-40	1680		55					9.0	8.4	7.9	7.7	7.2	6.5	5.4	4.2	2.8

Dimensional



Modelo	Dimensional (mm)				Peso Líquido (kg)
	Monofásico		Trifásico		
	L1	HL	1H	H	
HBI/HBN 4 - 10	403	255	403	233	9.5
HBI/HBN 4 - 20	403	255	403	233	9.5
HBI/HBN 4 - 30	403	255	403	233	10.1
HBI/HBN 4 - 40	441	255	441	233	11.5

Consumo

Modelo	Monofásico - 110V/220V		Trifásico - 220V/380V	
	P ₁ [W]	I _{1/1} [A]	P ₁ [W]	I _{1/1} [A]
HBI/HBN 4 - 10	520	5.4 / 2.7	530	2.7 / 1.6
HBI/HBN 4 - 20	890	9.2 / 4.6	890	3.3 / 1.9
HBI/HBN 4 - 30	1280	13 / 6.5	1210	4.4 / 2.5
HBI/HBN 4 - 40	1680	16 / 8	1620	6.0 / 3.5