

Sistema de Pressurização

Jet Comfort® 9

Residência - 120W - AQ/AF



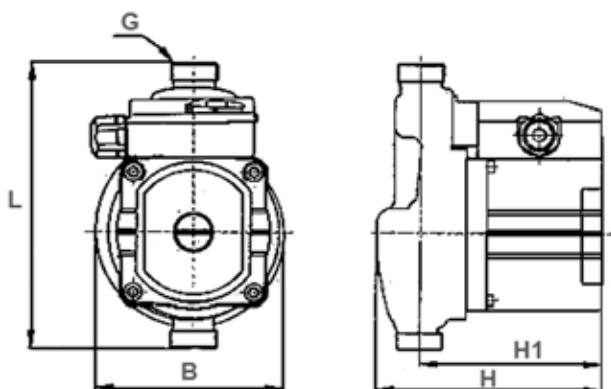
Características

- Carcaça: em ferro fundido revestido por pintura especial
- Rotor: em termoplástico
- Conexões: 3/4" BSP
- Distanciamento entre os bocais de sucção e de elevação igual a 160mm

Motor Elétrico

- Características:
 - » Frequência: 60 Hz
 - » Monofásico: 127V ou 220V
 - » Potência: 120W
 - » Grau de proteção: IP 44
 - » Isolamento: Classe "H"
 - » Corrente do motor: 127V - 0,95A / 220V - 0,48A

Dados Dimensionais (mm)



MODELO	H	H1	L	G	B	Peso (kg)
Jet Comfort® 9	125	102	160	3/4"	105	2,5

Curvas de Performance

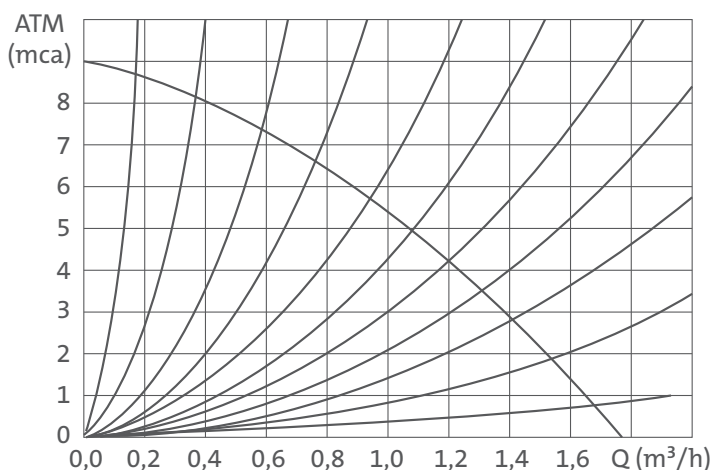


Tabela de Seleção

Modelo	Pot. (W)	Sucção/Elevação (bsp)	Diâmetro rotor (mm)	AMT máx. (mca)	Altura Manométrica Total em metros de Coluna de Água (mca) Não estão incluídas as perdas por atrito				
					2	4	6	8	10
127 ou 220V					Vazão (m³/h)				
Jet Comfort® 9	120	3/4"	84	9,0	1,5	1,2	0,9	0,3	-