

Linha Dancor PRATIKA

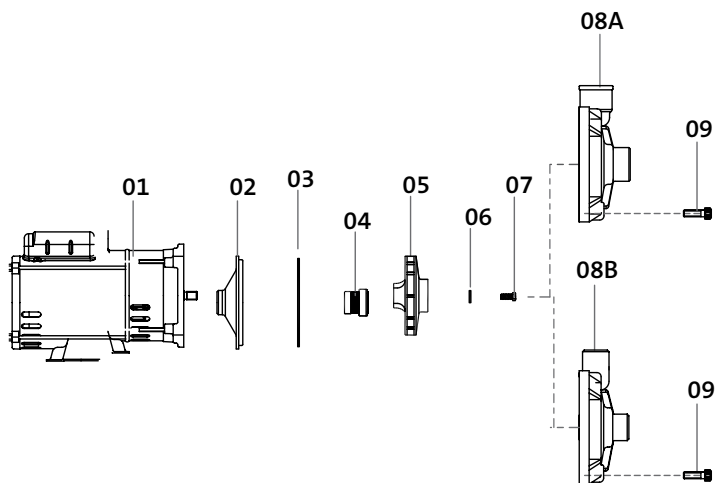
CP-4C / CP-4R

Centrífuga Multiuso



| Linha PRATIKA - CP-4C/CP-4R | | |
|-----------------------------|-------------|-----------|
| Ø | Sucção | Elevação |
| | Vide abaixo | |
| MODELO | Monofásico | Trifásico |
| CP-4C CP-4R | 1/4 cv | -- |
| | 1/3 cv | -- |
| | 1/2 cv | -- |
| CP-4C/CP-4R | -- | 0,5 cv |

Componentes



| Componentes - Descrição | |
|-------------------------|-----------------------|
| 01 | Motor Elétrico |
| 02 | Intermediária interna |
| 03 | O`ring |
| 04 | Selo mecânico |
| 05 | Rotor |
| 06 | Arruela lisa |
| 07 | Parafuso aço inox |
| 08 | Carçaça |
| 09 | Parafusos Allen |

Materiais Empregados

- Intermediária Interna e Carçaça - CP-4R em (NYLON), CP-4C em (ABS), todos os termoplásticos reforçados com fibra de vidro não contaminam o líquido bombeado e resistem a determinados produtos químicos (CONSULTAR NOSSO DEPTº DE VENDAS).
- Rotor - do tipo fechado, injetado em termoplástico de engenharia Noryl® reforçado com fibra de vidro. Construção interna com maior passagem e bico hidrodinâmico para proporcionar maior fluxo do Líquido e melhor distribuição, com menor atrito (perda de carga)
- Vedação do eixo - por selo mecânico - Ø 1/2" (Monofásico), Ø 5/8" (Trifásico), tipo "16" - conjunto de precisão, construído com borracha nitrílica, mola de aço inox e as faces de vedação em grafite e cerâmica. Temperatura de Trabalho do líquido até 80°C.

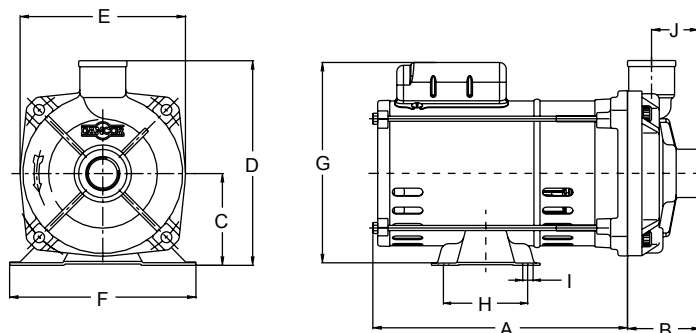
Motor Elétrico

- Características:
 - » Norma - NEMA e NEMA 56 - somente para motores de 1/2cv trifásico
 - » Eixo em aço carbono - Ø 1/2" (Monofásico) e Ø 5/8" (Trifásico)
 - » 2 polos - 3.500 rpm - 60 Hz
 - » Monofásico: 127V / 220V / 254 V
 - » Trifásico: 220/380V
 - » Protetor térmico contra sobrecarga
 - » Grau de Proteção: IP 21
 - » Isolamento: Classe "B"

Opcionais

- Selo mecânico: Para bombeamento de água com temperaturas superiores à 80°C recomenda-se a utilização das borrachas em Viton. Nos casos em que haja a presença de abrasivos recomenda-se o uso do selo de carbeto de silício.
- Motor elétrico:
 - » 50Hz
 - » Outras tensões
 - » Isolamento classe F ou H
 - » Eixo em aço inox
 - » Outros opcionais sob consulta
- Bombas mancalizadas.

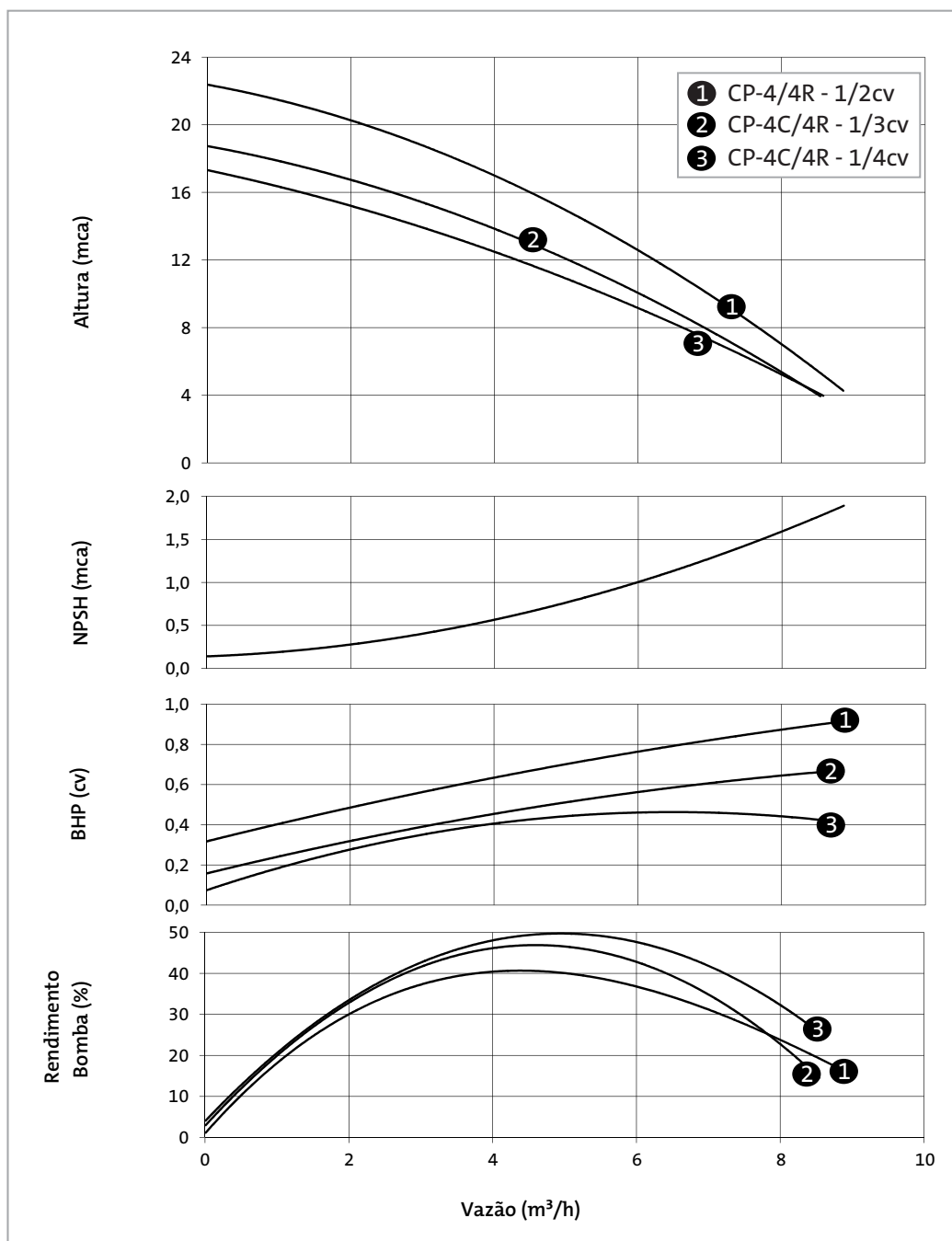
Dados Dimensionais (mm)



| MODELO | cv | Tubulação | A | B | C | D | E | F | G | H | I | J | PESO (Kg) |
|---------|-----|----------------|-----|----|----|-----|-----|-----|-------|------|-----|----|-----------|
| | | Suc/Elev (bsp) | | | | | | | | | | | |
| CP-4C/R | 1/4 | 3/4** | 211 | 60 | 76 | 170 | 137 | 156 | 173,5 | 69,8 | 8,7 | 40 | 6,4 |
| | 1/3 | | 186 | | | | | | | | | | 6,1 |
| | 1/2 | | 186 | | | | | | | | | | 6,1 |

Curvas de Performance

2 Polos - 3.500 rpm - 60 Hz



Linha Dancor PRATIKA

Tabela de Seleção

| Modelo | | Pot. (cv) | Tubulação Sucção/Elevação (bsp) | Diâmetro rotor (mm) | AMT máx. (mca) | Altura Manométrica Total em metros de Coluna de Água (mca) Não estão incluídas as perdas por atrito | | | | | | | | |
|---------------|-------------|-----------|------------------------------------|---------------------|----------------|--|-----|-----|-----|-----|-----|-----|-----|----|
| Monofásico | Trifásico | | | | | 6 | 8 | 10 | 12 | 14 | 16 | 18 | 20 | 22 |
| 127/220/254V | 220 ou 380V | | | | | Vazão (m³/h) | | | | | | | | |
| CP-4C / CP-4R | - | 1/4 | VIDE ABAIXO | 95,0 | 18 | 7,6 | 6,6 | 5,5 | 4,3 | 3,0 | 1,3 | | | |
| | | 1/3 | | 102,0 | 19 | 7,7 | 6,9 | 6,0 | 5,0 | 3,9 | 2,6 | 0,9 | | |
| | 1/2 | 110,0 | | 23 | 8,4 | 7,9 | 7,2 | 6,5 | 5,6 | 4,5 | 3,3 | 1,8 | 0,4 | |

* CP-4C Para tubos soldáveis: Interno -25mm e Externo - 32mm / CP-4R para tubos roscáveis: Sucção e Elevação - 3/4" (bsp).

IMPORTANTE: Não utilizar as bombas em alturas inferiores àquelas limitadas pela linha demarcativa, sob o risco de sobrecarga no motor elétrico, ocasionando a perda da GARANTIA.