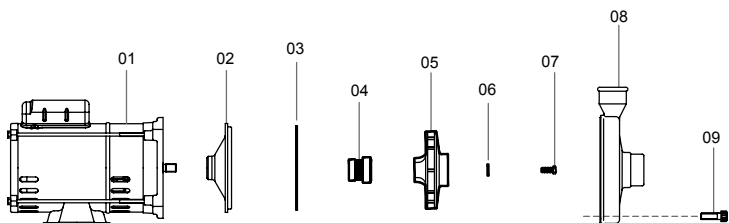




Série CAM - W4C		
Ø	Sucção	Elevação
		1"
MODELO	Monofásico	Trifásico
CAM-W4C	1/4 cv	--
	1/3 cv	--
	1/2 cv	--

Componentes



Componentes - Descrição	
01	Motor elétrico
02	Intermediária Interna AP-2
03	O'ring
04	Selo mecânico
05	Rotor
06	Arruela lisa
07	Parafuso sextavado
08	Carcaça
09	Parafuso Allen

Materiais Empregados

- **Carcaça** - em liga especial de alumínio-silício, de alta resistência à pressão e oxidação com o bocal de recalque na linha centro / vertical, para seu perfeito escorvamento.
- **Rotor** - do tipo fechado, injetado em termoplástico de engenharia Noryl® de alta resistência reforçado com fibra de vidro. Construção interna com maior passagem e bico hidrodinâmico para proporcionar maior fluxo do líquido e melhor distribuição, com menor atrito (perda de carga).
- **Vedação do eixo** - por selo mecânico - Ø 1/2", tipo "16" - conjunto de precisão, construído com borracha nitrílica, mola de aço inox e faces de vedação em grafite e cerâmica. Temperatura de trabalho do líquido até 80°C.

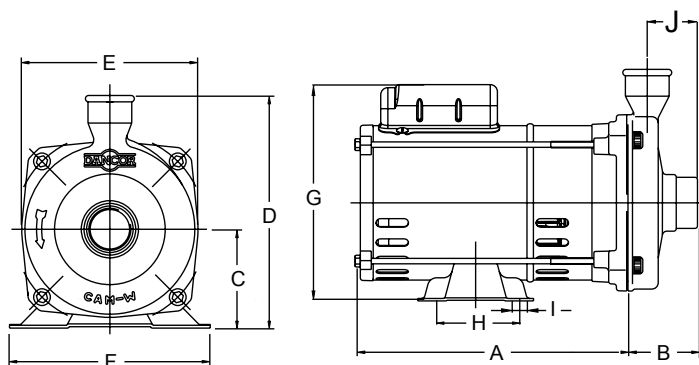
Motor Elétrico

- **Características:**
 - » Norma - Carcaça NEMA 42 - com ponta de eixo "Jet Pump".
 - » Eixo: em aço carbono Ø 5/8"
 - » Rotação: 2 polos - 3.500 rpm - 60 Hz
 - » Monofásico: 127 ou 220V Trifásico: 220/380V
 - » Protetor térmico contra sobrecarga
 - » Grau de Proteção: IP 21
 - » Isolamento: Classe "B"

Opcionais

- **Carcaça e intermediária:** Ferro fundido. Outros materiais sob consulta.
- **Selo mecânico:** Para bombeamento de água com temperaturas superiores à 80°C recomenda-se a utilização das borrachas em Viton. Nos casos em que haja a presença de abrasivos recomenda-se o uso do selo de carbeto de silício.
- **Motor elétrico:**
 - » 50Hz
 - » Outras tensões
 - » Isolamento classe F ou H
 - » Eixo em aço inox
 - » Outros opcionais sob consulta
- Bombas mancalizadas.

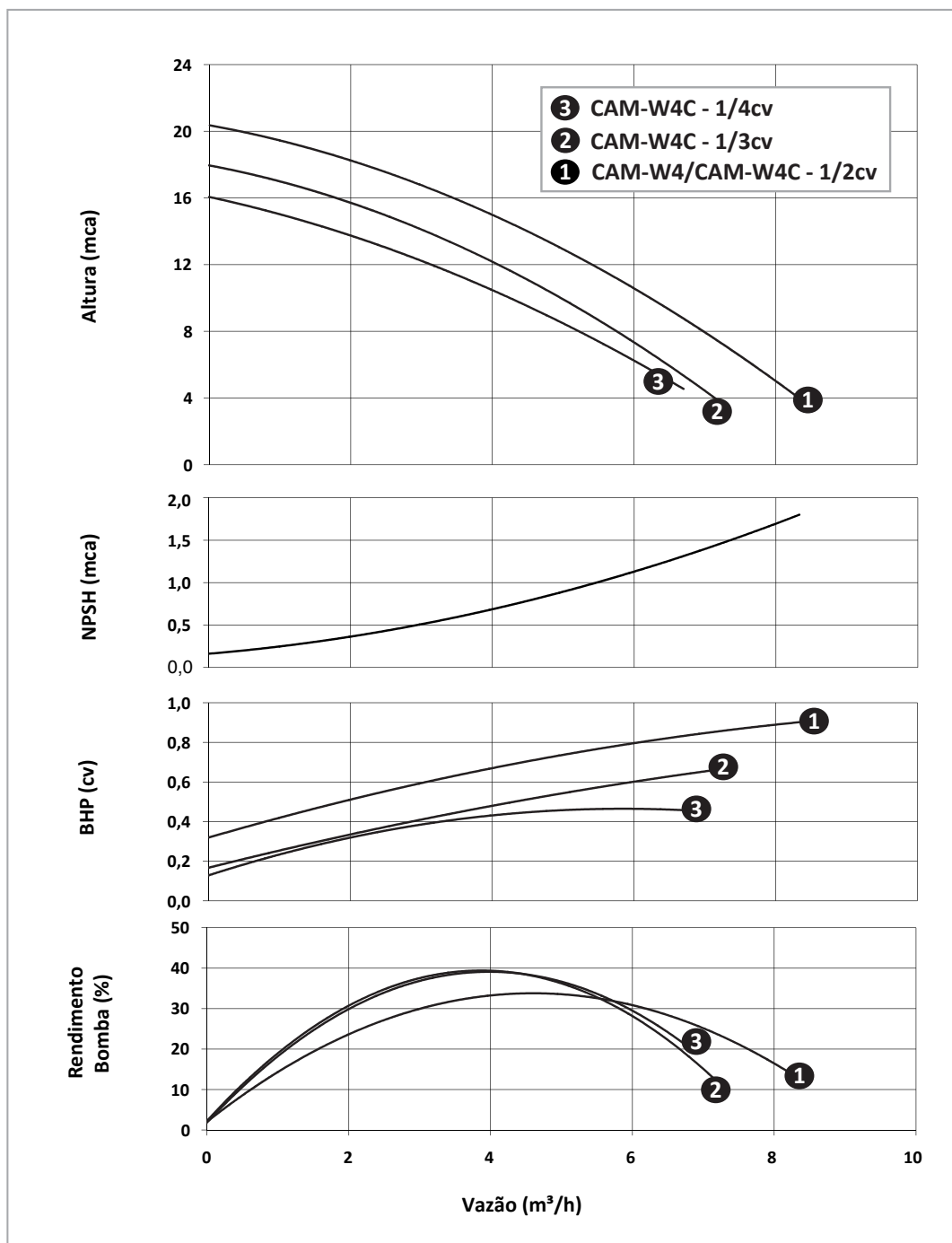
Dados Dimensionais (mm)



MODELO	cv	Tubulação		A	B	C	D	E	F	G	H	I	J	PESO (Kg)
		Suc (bsp)	Elev (bsp)											
CAM W4C	1/4M	1"	3/4"	186	55	76	170	137	156	173,5	69,8	8,7	40	6,1
	1/3M			6,1										
	1/2M			211										6,4

Curvas de Performance

2 Polos - 3.500 rpm - 60 Hz



Série CAM 2 Polos

Tabela de Seleção

Modelo		Pot. (cv)	Tubulação		Diâmetro rotor (mm)	AMT max. (mca)	Altura Manométrica Total em metros de Coluna de Água (mca) Não estão incluídas as perdas por atrito								
Monofásico	Trifásico		Sucção (bsp)	Elevação (bsp)			4	6	8	10	12	14	16	18	20
127/220V	220V/380V					Vazão (m³/h)									
CAM-W4C	--	1/4	1"	3/4"	95,0	17	7,7	7,0	6,0	4,9	3,4	1,8	0,3		
		1/3			99,0	18	8,5	7,7	6,9	6,0	5,0	3,9	2,6	0,9	
	CAM-W4-NE	1/2			110,0	21		8,3	7,7	7,0	6,2	5,2	3,9	2,5	1,2

IMPORTANTE: Não utilizar as bombas em alturas inferiores àquelas limitadas pela linha demarcativa, sob o risco de sobrecarga no motor elétrico, ocasionando a perda da **GARANTIA**.